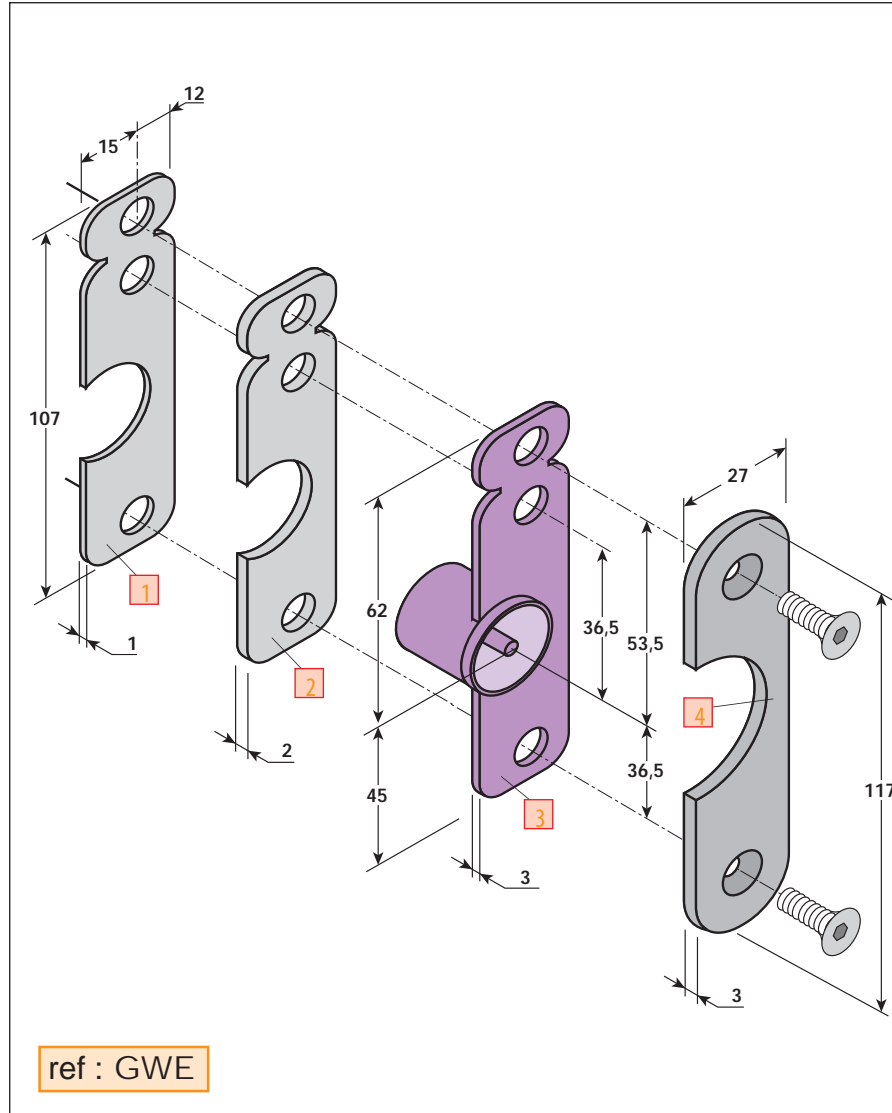
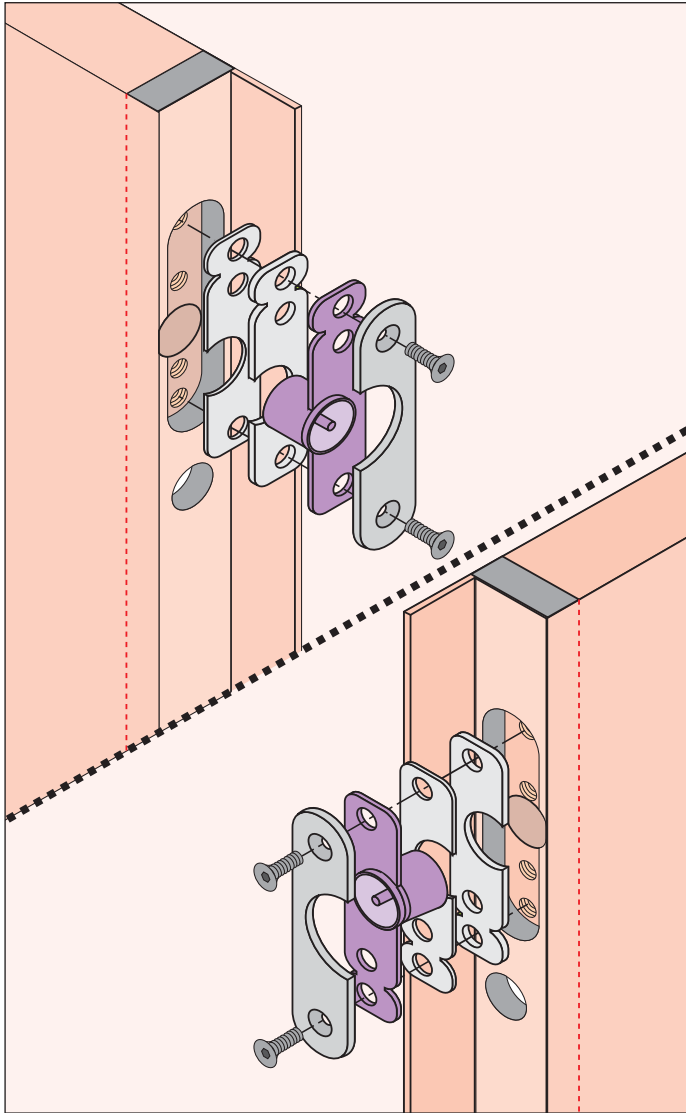


Siehe Kit [WE]



Produkt-Zusammenstellung :

Rep.	Menge	Bezeichnung
1	1	Anpassungsplatte (1mm) WE
2	1	Anpassungsplatte (2mm) WE
3	1	Streik WE
4	3	Befestigungsflansch fürGWE

Schraubensatz :

Rep.	Menge	Bezeichnung
5	2	Schrauben TFHC M6x20